

ISAF M.TG srl Via B. Parodi, 286/A 16010 Ceranesi - Genoa Italy  
 Tel. 010781793 - 0107848136 Fax 0107268816 e-mail: info@isafmtg.com

Type **TERIS** Datasheet **20.5.30.6**  
 Rev. 0 Date 02/03/2003 Page 1/1

### ESECUZIONE

Serbatoio cilindrico orizzontale montato su selle per installazione a pavimento, completo di coibentazione, quadro elettrico, resistenze elettriche, fascio tubiero e degli accessori richiesti dall'ente di classifica.

### IMPIEGO

Produzione e accumulo di acqua calda per uso igienico-sanitario.

### CONDIZIONI DI PROGETTO

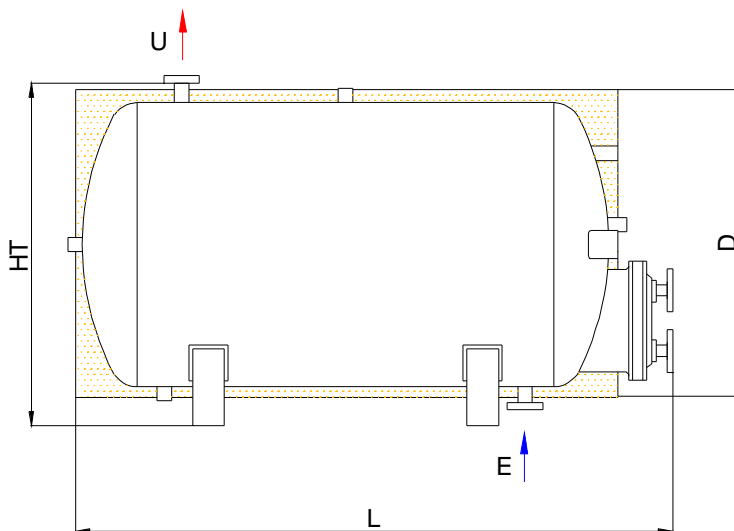
Pressione Max. 6 bar  
 Temperatura Max. 90 °C  
 Temperatura Min. 0 °C

### ESECUZIONI SPECIALI

Costruzioni particolari sono realizzate su specifica del cliente.

### ACCESSORI E COMPONENTI

I sistemi ISAF possono essere forniti completi di apparecchiature di controllo, valvole, quadri elettrici e altri accessori che ne assicurano il corretto funzionamento, oltre a una gamma di componenti che ne facilitano l'installazione.



### COLLAUDI

RINA - ABS - LR - BV - GL - DNV - MMI

### MATERIALI

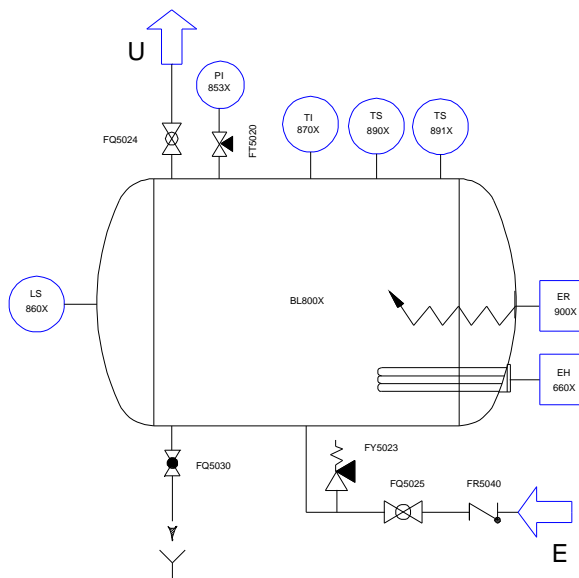
A1 ACCIAIO P 265 GH  
 A2 ACCIAIO P 355 NH  
 A3 ASTM A 106 B  
 X AISI 304 L  
 XX AISI 316 L

### CONNESSIONI

Filettate BSP - NPT  
 Flangiate UNI - DIN - ASME - JIS

### TRATTAMENTI

Il trattamento delle superfici esterne e interne sarà scelto in funzione dell'utilizzo.



I dati contenuti sono indicativi e possono variare senza preavviso

Flange standard: UNI2278/67 PN16

Modello	Capacità Lt.	Max.Press.di Progetto bar	Potenza Kcal/h	Potenza kW	D	HT	L	H	E - U	Peso Kg.
TERIS500H	500	6	14200	5+5	700		2050	2050	DN32	250
TERIS750H	750	6	20900	7,5+5	900		1850	1850	DN40	290
TERIS1000H	1000	6	28400	7,5+7,5	900		2400	2400	DN40	410
TERIS1500H	1500	6	42600	10+10	1050		2550	2550	DN50	500
TERIS2000H	2000	6	56300	25	1200		2570	2570	DN50	755
TERIS3000H	3000	6	67600	30	1400		2710	2710	DN80	1045